

PRECISMECA - MONTAN

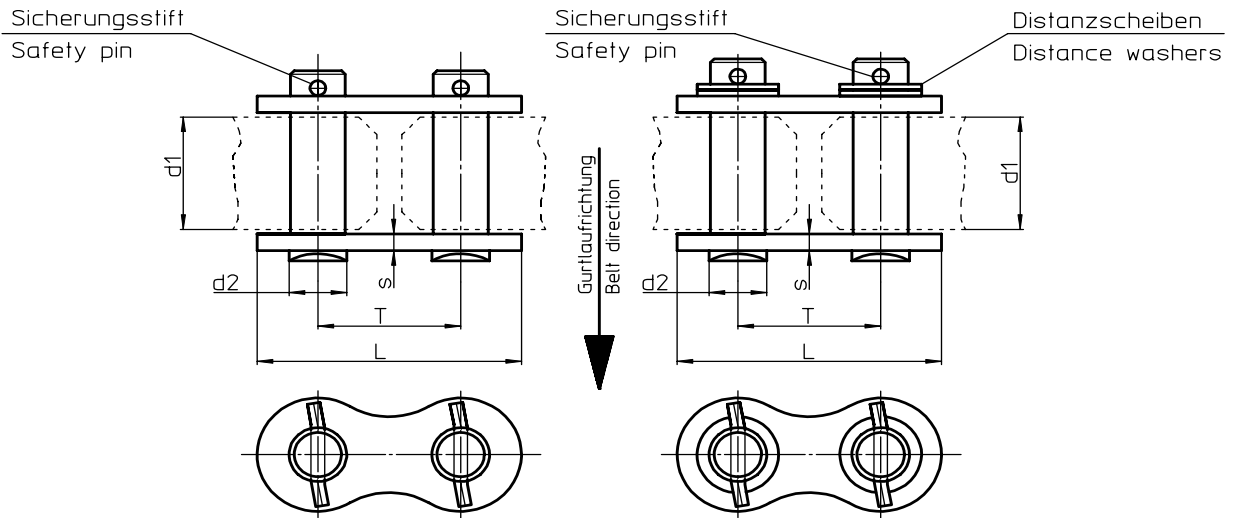
Tragrollen - Girlanden
und Girlandenzubehör

Roller garlands
and garlands accessories

Erzeugnisbeschreibung / Description of products		
Bezeichnung / Typ Description / type		Blatt Nr. Sheet no.
Verbindungsglieder Connecting elements	Typ VS Type VS	721B
Verbindungsglieder Connecting elements	Typ VG Type VG	722B
Direktfederung Spring Suspension		726
Aufhängung - starr Suspension - rigid		727
Haken Hook	Typ H Type H	731
Lasche Eyehook	Typ L Type L	735
9/03		Blatt Sheet 700B

PRECISMECA - MONTAN

VERBINDUNGSGLIEDER CONNECTING ELEMENTS	TYP VS TYPE VS	GIRLANDEN ZUBEHÖR GARLANDS ACCESSORIES
---	---------------------------	---



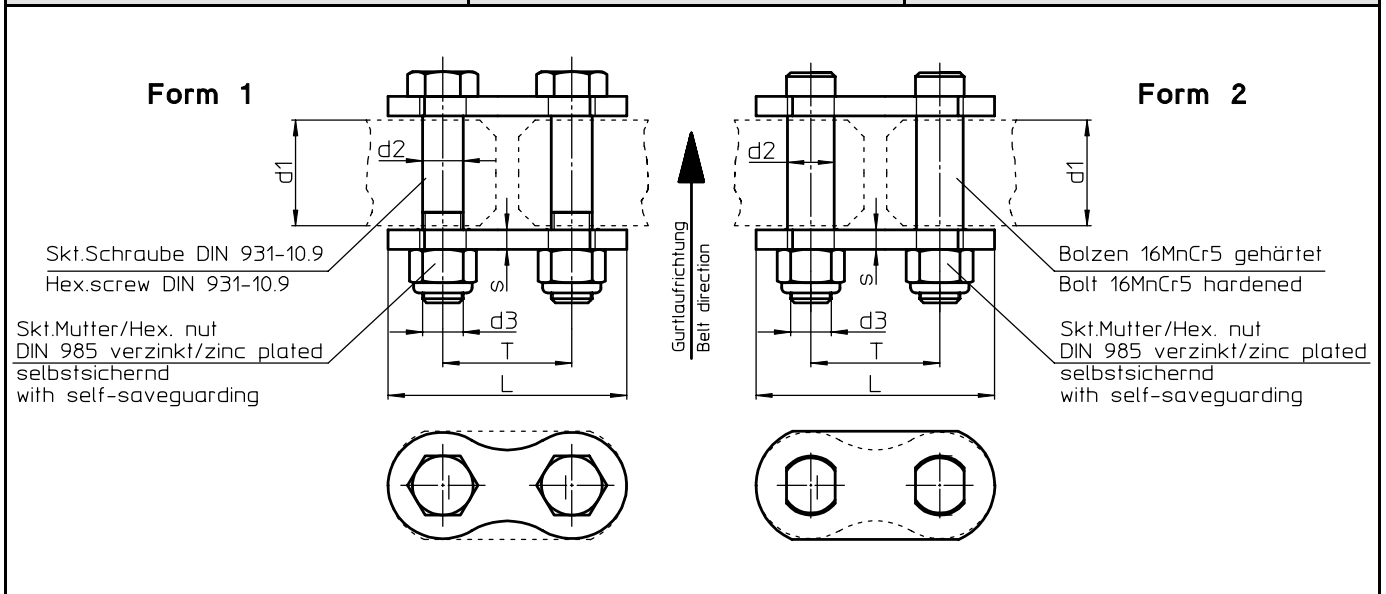
Typ Type	Verbindungsglied Connecting element								Masse Weight [kg]	Bestell-Nr Order-no.	
	d1 [mm]	für Lager for bearing	d2 [mm]	für Bohrung for hole	T [mm]	max L [mm]	s [mm]	Sicherungs- stift Safety pin			Scheiben Washer DIN 125
VS 8-25/04	20	6204	8,28	8,5	25,4	47	3,0	Splint 2,5 Split pin 2,5		0,06	721/1
VS 10-32/05	25	6205 6305	10,19	10,5	31,75	57	3,6	Stift / pin 3,0	4x A10,5	0,13	721/2
VS 10-32/06	28	6206 6306	10,19	10,5	31,75	57	3,6	Stift / pin 3,0		0,12	721/3
VS 12-38/06	30	6206 6306	12,00	12,5	38,1	71,5	4,8	Stift / pin 3,5		0,25	721/4
VS 15-38/08	36	6308	14,63	15,0	38,1	71,5	4,8	Stift / pin 3,5		0,28	721/5
VS 18-50/08	40	6308	17,81	18,5	50,8	93	5,8	Stift / pin 3,5		0,50	721/6
VS 18-50/10	45	6310	17,81	18,5	50,8	93	5,8	Stift / pin 3,5		0,52	721/7
VS 23-63/10	48	6310	22,89	23,5	63,5	117	8,3	Stift / pin 4,5	4x A23,0	1,16	721/8
VS 23-63/12	55	6312	22,89	23,5	63,5	117	8,3	Stift / pin 4,5		1,10	721/9

Konservierung: temporärer Korrosionsschutz
 Painting: temporary corrosion protection

9/02	Bestellangaben: Verbindungsglied VS 10 - 32/05 (Nr. 721/2) Order details: Connecting element VS 10 - 32/05 (no. 721/2)	Blatt Sheet 721B
------	---	-------------------------------

PRECISMECA - MONTAN

VERBINDUNGSGLIEDER CONNECTING ELEMENTS	TYP VG TYPE VG	GIRLANDEN ZUBEHÖR GARLANDS ACCESSORIES
---	---------------------------	---



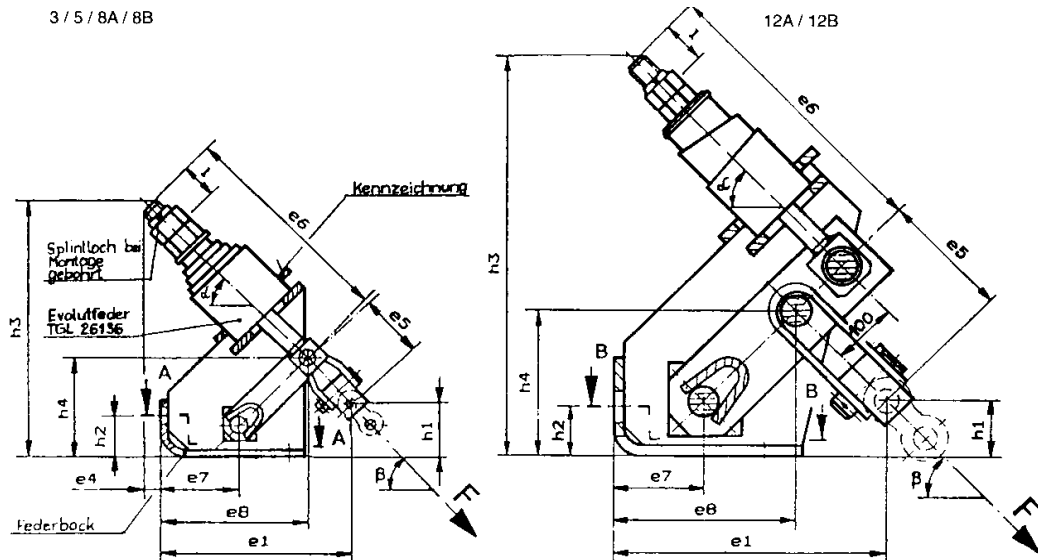
Typ Type	Verbindungsglied Connecting element									Masse Weight [kg]	Bestell-Nr Order-no.
	d1 [mm]	für Lager for bearing	d2 [mm]	für Bohrung for hole	d3	T [mm]	max L [mm]	s [mm]	Form		
VG 8-25/04	20	6204	7,78	8,5	M8	25,4	47	3,0	Form 1	0,08	722/1
VG 10-32/05	25	6205 6305	9,78	10,5	M10	31,75	57	3,6	Form 1	0,15	722/2
VG 12-38/06	30	6206 6306	11,73	12,5	M10	38,1	71,5	4,8	Form 1	0,32	722/3
VG 15-38/08	36	6308	14,63	15,0	M12	38,1	71,5	4,8	Form 1	0,35	722/4
VG 18-50/08	40	6308	14,63	15,0	M12	50,8	96	5,8	Form 1	0,50	722/5
VG 18-50/10	50	6310	17,81	18,5	M16	50,8	96	8,0	Form 2	0,65	722/6
VG 21-57/10	50	6310	20,40	21,0	M16	57,15	109	8,0	Form 2	1,20	722/7
VG 23-63/12	60	6312	22,89	23,5	M20	63,5	117	10,0	Form 2	1,50	722/8

Konservierung: temporärer Korrosionsschutz
Painting: temporary corrosion protection

9/02	Bestellangaben: Verbindungsglied VG 10 - 32/05 (Nr. 722/2) Order details: Connecting element VG 10 - 32/05 (no. 722/2)	Blatt Sheet 722B
------	---	-------------------------------

PRECISMECA - MONTAN

DIREKTFEDERUNG SPRING SUSPENSION	FÜR AUFGABEGIRLANDEN FOR IMPACT GARLANDS	GIRLANDEN ZUBEHÖR GARLANDS ACCESSORIES
---	---	---



Maße in mm

Nenngröße	Anschluß für Verb.-glied	β°	F zul kN	Massen / kg		Zuordnung der Tragrollen		Bestell - Nr.	
				Kompl.	ohne Bock	Lagergröße	Komplett	ohne Bock	
3	38	18...30	30	26	13	A 159	6308	25 592 000	25 592 001
		36...50				C 194		25 592 050	
5	63	18...30	50	44	25	A 133	6310	25 592 010	25 592 011
		36...50		46		C 219		25 592 020	
8A	63	18...30	80	69	41	A 159	6312	25 592 032	25 592 033
8B		36...50		71		C 219		25 592 042	
12A	63	18...30	80	67	41	C 219	6310	25 592 034	25 592 035
		36...50		69		C 245		25 592 044	
12B	63	36...50	120	110	57	A 159	6312	25 592 062	25 592 063
12B	63	36...50	120	106	57	C 245	6312	25 592 060	25 592 063

Nicht dargestellte Maße siehe Blatt 727

Nenngröße	β°	α°	b	d	e1	e2	e3	e4	e5	e6	e7	e8	h1	h2	max. h3	h4	l	Evoluffeder
3	18...30	27	190	23	255	195	100	140	100	290	120	167	145	65	350	192	60	40 x 110 x 160
	36...50	45			280			45				210	100		221	110		
5	18...30	27	210	27	305	100	120	190	120	395	140	174	160	70	500	196	90	50 x 140 x 190
	36...50	45			305			90				221	110		480	261		
8A	18...30	27	265	33	280	230	120	220	120	420	140	174	205	70	570	241	70	80 x 160 x 210
8B	36...50	45			305			105				221	155		430	216		
12A	18...30	27	450	33	280	230	120	220	120	420	140	174	160	70	520	196	70	80 x 160 x 210
	36...50	45			305			185				221	110		520	196		
12B	36...50	45	450	33	410	235	360	---	200	420	140	266	145	75	680	248	70	80 x 160 x 210
12B	36...50	45	450	33	410	235	360	---	200	420	140	266	100	75	640	239	70	80 x 160 x 210

Konservierung: Grundkonservierung 60 μ m

Hinweis: Tabellenmaße gültig für den unbelasteten Zustand.

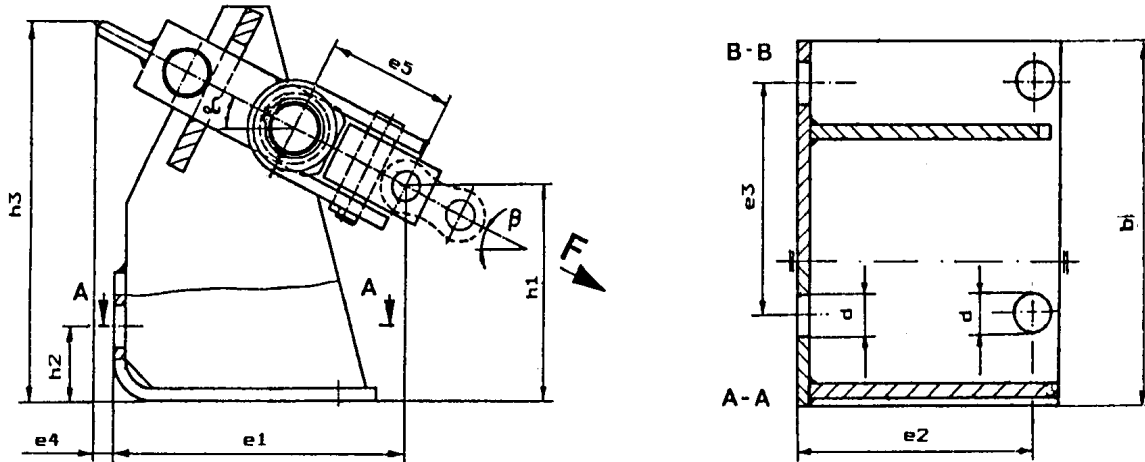
Painting: Primer 60 μ m

Maß l = max. Federweg

3/03	Bestellangaben: Direktfederung DF 5 - 18/30 Bestell-Nr. 25 592 010 Order details: Spring Suspension DF 5 - 18/30 Order No. 25 592 010	Blatt Sheet 726
------	--	------------------------------

PRECISMECA - MONTAN

AUFHÄNGUNG-STARR SUSPENSION-RIGID	FÜR AUFGABEGIRLANDEN FOR IMPACT GARLANDS	GIRLANDEN ZUBEHÖR GARLANDS ACCESSORIES
--	---	---



Maße in mm

Nenngröße	Anschluß für Verb.-glied	β°	F zul kN	Massen / kg		Zuordnung der Tragrollen		Bestell - Nr.	
				Kompl.	ohne Bock	Lagergröße	Komplett	ohne Bock	
3	38	18...30	30	16	4	A 159	6308	25 592 100	25 592 101
		36...50		17		C 194		25 592 150	
5	63	18...30	50	30	12	A 133	6310	25 592 110	25 592 111
		36...50		31		A 159		25 592 120	
8A	63	18...30	80	43	18	A 159	6312	25 592 132	25 592 133
		36...50		44				25 592 142	

Nenngröße	β°	α°	b	d	e1	e2	e3	e4	e5	e6	e7	e8	h1	h2	max. h3	h4	l	Evolutfeder
3	18...30	27	190	23	255	195	-	-	70	-	-	-	145	65	270	-	-	-
	36...50	45			280								100		280			
5	18...30	27	210	27	280	230	100	-	120	-	-	-	160	70	300	-	-	-
	36...50	45			305								110		330			
8A	18...30	27	190	33	280	-	-	20	-	-	-	-	205	-	360	-	-	-
	36...50	45			305								155		400			

Konservierung: Grundkonservierung 60 μ m

Painting: Primer 60 μ m

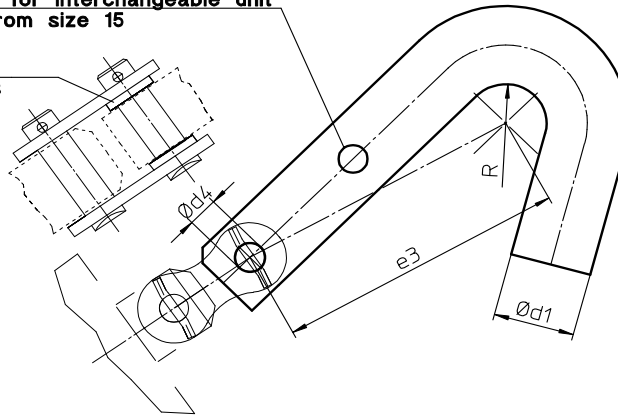
3/03	Bestellangaben: Aufhängung 3 - 18/30 Order details: Suspension rigid 3 - 18/30	Bestell-Nr. 25 592 100 Order No. 25 592 133	Blatt Sheet 727
------	---	--	------------------------------

PRECISMECA - MONTAN

HAKEN HOOK	TYP H TYPE H	GIRLANDEN ZUBEHÖR GARLANDS ACCESSORIES
-----------------------	-------------------------	---

Aufnahmebohrung für Austauschvorrichtung
locating borehole for interchangeable unit
ab Größe 15 / from size 15

Distanzscheiben
Distance washers



Nenngröße Size	Haken Hook					Masse [kg] Weight [kg] für e3 = 100 mm for e3 = 100 mm	Bestell-Nr Order-no.	
	d1 [mm]	Anschluß mit Verb.-glied Connection with element		d4 [mm]	R [mm]			e3 [mm]
8	20	VS 8-25/04	VG 8-25/04	8,5	10,0	70 80	0,5	731/1/e3
10	28	VS 10-32/05 1)	VG 10-32/05	10,5	14,0	100	1,1	731/2/e3
		VS 10-32/06				110		
12	30	VS 12-38/06	VG 12-38/06	12,5	16,0	130	1,3	731/3/e3
15	36	VS 15-38/08	VG 15-38/08 VG 15-50/08 1)	15,0	16,0	100	2,0	731/4/e3
						110		
18	36	VS 18-50/08 1)		18,5	25,0	130	2,0	731/5/e3
18	45	VS 18-50/10	VG 18-50/10 1)	18,5	25,0	160	3,7	731/6/e3
21	45		VG 21-57/10 1)	21,0	25,0	180	3,7	731/7/e3
23	45	VS 23-63/10 1)	VG 23-63/12 1)	23,5	25,0	200	3,7	731/8/e3
		VS 23-63/12 1)						

Konservierung: Grundkonservierung 60 µm

1) Anpassung mittels Distanzscheiben.

Painting: Primer 60 µm

1) With distance washers adapted.

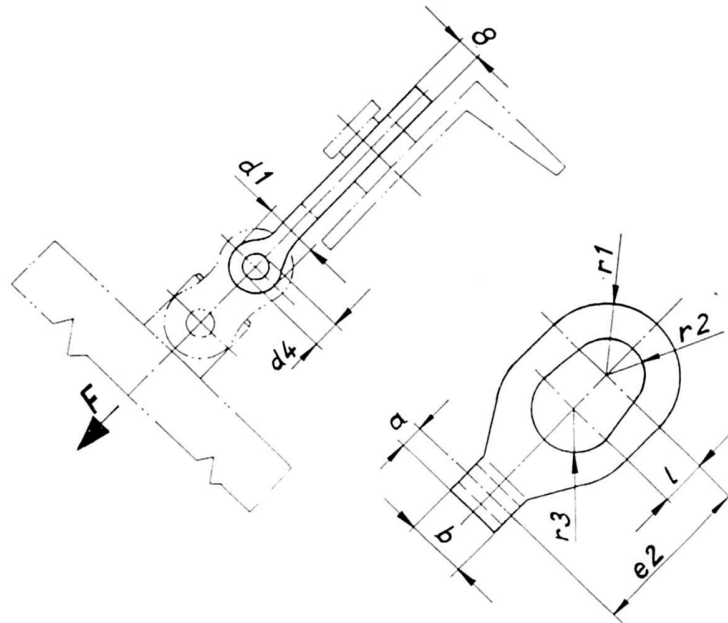
9/02

Bestellangaben: Haken H 10 x 11((Nr. 731/2/110)
Order details: Hook H 10 x 110 (no. 731/2/110)

Blatt
Sheet
731

PRECISMECA - MONTAN

LASCHE EYEHOOK	TYP L TYPE L	GIRLANDEN ZUBEHÖR GARLANDS ACCESSORIES
---------------------------	-------------------------	---



Nenngröße Size	Lasche Eyehook										zul. Tragkraft load rating F [KN]	für Verb.-glied for connecting element	Masse Weight [kg]	Bestell-Nr Order-no.
	a	b	d1	d4	e2	l	r1	r2	r3					
8x 55	10	20	20	8,5	55	15	28	13	16	6,3	25	0,22	25 591 930.00	
8x 70	10	20	20	8,5	70	15	32	13	16	6,3	25	0,27	25 591 900.00	
10x 70	12,5	28	25	10,5	70	15	32	13	16	12,0	32	0,40	25 591 910.00	
15x 100	18	36	36	15,0	100	20	40	18	22	20,0	38	0,72	25 591 920.00	

Konservierung: Grundkonservierung 60 µm

Painting: Primer 60 µm

5/03

Bestellangaben: Lasche L 10 x 70 (Nr. 25 591 910.00)
Order details: Eyehook L 10 x 7 (no. 25 591 910.00)

Blatt
Sheet
735