

PRECISMECA - MONTAN

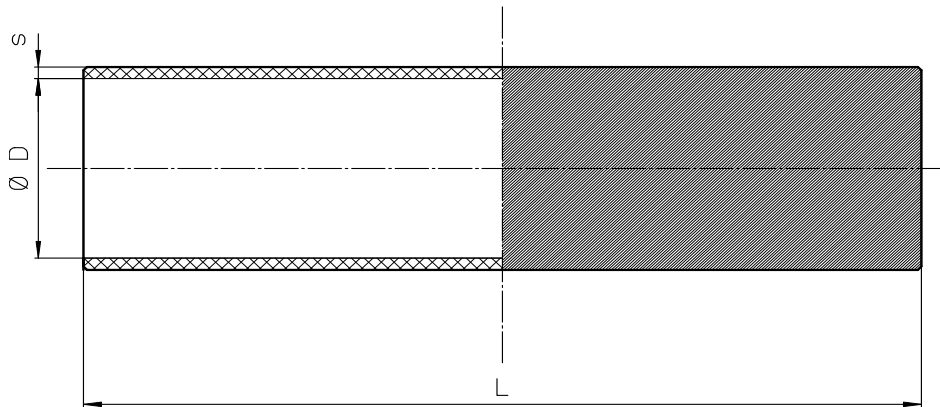
Zubehör für Rollen
Sonderausführungen

Roller accessories
Special rollers

Erzeugnisbeschreibung / Description of products		
Bezeichnung / Typ Description / type		Blatt Nr. Sheet no.
Gummibelag Rubber coating		401
Gummiringe/Hülsen Rubber discs/sleeves	Vorzugssortiment Priority range	403B
Führungsrollen Guide roller	Typ T Type T	421B
Führungsrollen Guide roller	Typ F Type F	422
9/03		Blatt Sheet 400B

PRECISMECA - MONTAN

ROLLEN ROLLERS	GUMMIBELAG RUBBER COATING
---------------------------	--------------------------------------



Gummibelag glatt , 65° ± 5° Shore A
 Rubber coating even , 65° ± 5° shore A

(andere Qualitäten und Abmessungen auf Anfrage)
 (other qualitys and dimensions as request)

Ø D [mm]	s [mm]	L [mm]	Bestell-Nr Order-no.	Masse Weight	
63	4	alle Längen	401/ 63/ 4	0,98 kg/m	
	7		401/ 63/ 7	1,79 kg/m	
	10		401/ 63/ 10	2,66 kg/m	
89	4		401/ 89/ 4	1,36 kg/m	
	7		401/ 89/ 7	2,45 kg/m	
	10		401/ 89/ 10	3,61 kg/m	
108	4		401/ 108/ 4	1,63 kg/m	
	7		401/ 108/ 7	2,93 kg/m	
	10		401/ 108/ 10	4,30 kg/m	
133	4		all lengths	401/ 133/ 4	2,00 kg/m
	7			401/ 133/ 7	3,57 kg/m
	10			401/ 133/ 10	5,21 kg/m
159	4	401/ 159/ 4		2,38 kg/m	
	7	401/ 159/ 7		4,23 kg/m	
	10	401/ 159/ 10		6,16 kg/m	
194	4	401/ 194/ 4		2,89 kg/m	
	7	401/ 194/ 7		5,13 kg/m	
	10	401/ 194/ 10		7,43 kg/m	
219	4	401/ 219/ 4		3,25 kg/m	
	7	401/ 219/ 7		5,77 kg/m	
	10	401/ 219/ 10		8,35 kg/m	

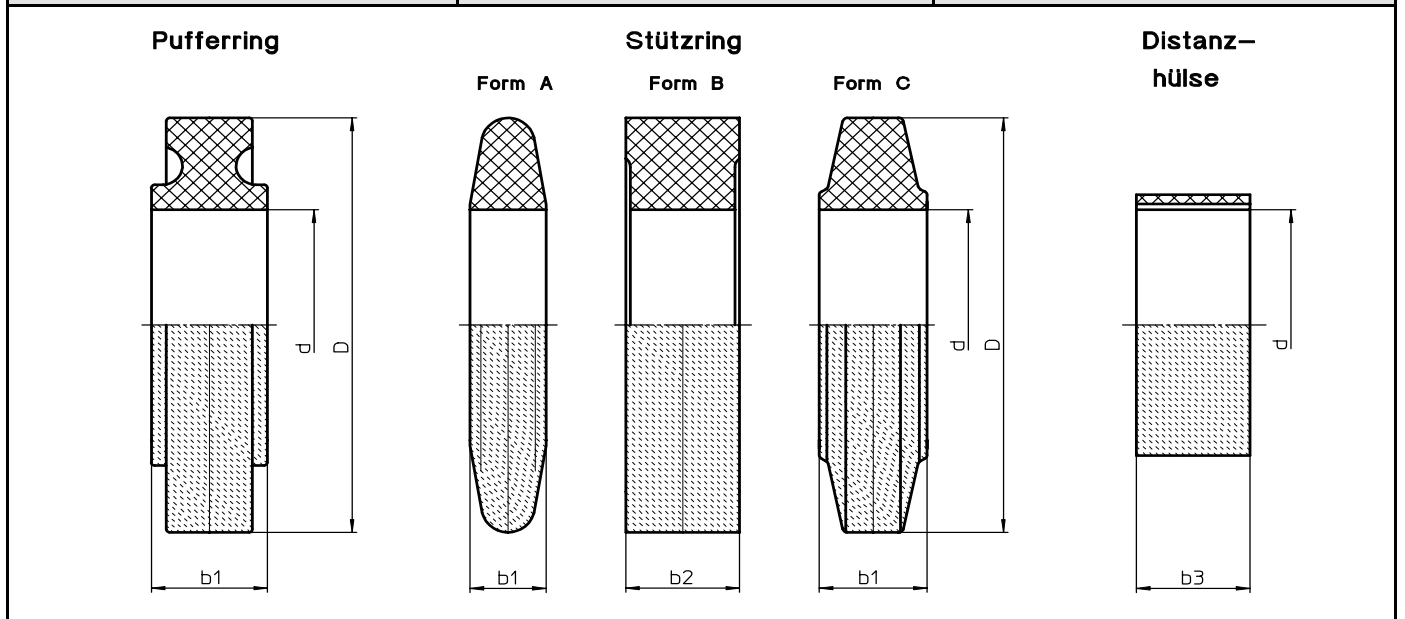
9/02

Bestellangaben: Rolle AG 63x465-6204-2/14+s=7mm (Nr. 111/2/5+401/63/7)
Order details: Roller AG 63x465-6204-2/14+s=7mm (no. 111/2/5+401/63/7)

Blatt
 Sheet
401

PRECISMECA - MONTAN

ZUBEHÖR FÜR ROLLEN ROLLER ACCESSORIES	VORZUGSSORTIMENT PRIORITY RANGE	GUMMIRINGE / HÜLSEN RUBBER DISCS/SLEEVES
--	--	---

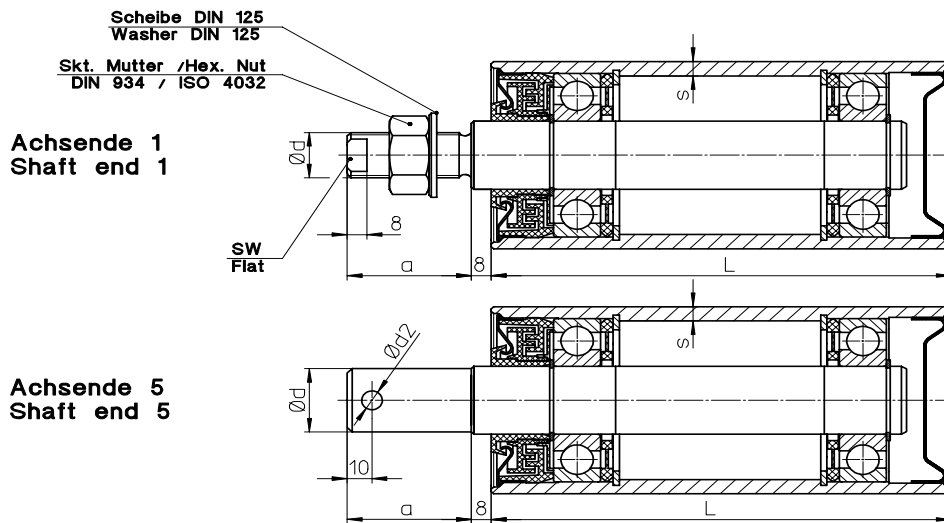


Nennmaße Title dimensions		Pufferring Rubber buffer disc	Stützring Rubber supporting disc			Distanzhülse Distanc sleeve
$\varnothing d$	$\varnothing D$	$b1$	$b1 / b2$		Form C MON	$b3$
			Form A	Form B		
63	89	25	-	-	-	30 , 60
	108	30	25	40	-	
	133	-	-	40	37	
89	133	35	30	40	-	30 , 60
	159	35	30	40	50	
108	159	40	35	50	-	30 , 50 , 60
	180	-	40	50	-	
	194	73	35	50	50	
133	194	-	40	50	50	30 , 50 , 60
	219	73	-	50	50	
159	219	-	45	50	-	
	250	73	-	-	-	
194	250	-	160 (4-fach Paket)	-	-	

9/02	Bestellangaben: Pufferring 89x159x35 Order details: Rubber buffer disc 89x159x35	Blatt Sheet 403B
------	---	-------------------------------

PRECISMECA - MONTAN

ROLLEN ROLLERS	TYP T TYPE T	FÜHRUNGSROLLE GUIDE ROLLER
---------------------------	-------------------------	---------------------------------------

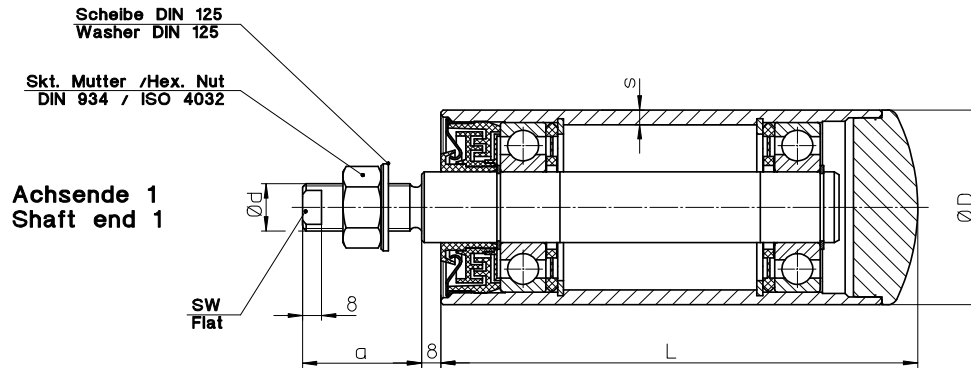


Bezeichnung Description									Masse [kg] Weight [kg]	Bestell-Nr Order-no.
Typ	L	Lager Bearing	Achsende Shaft end	D	a	d	s	SW / d2		
T 63 x	100	6205	1/M16	Ø63,5	40	M16	6,3	SW12	1,6	421/1/1
	145		2,2						421/1/2	
	185		2,7						421/1/3	
T 89 x	115	6306	1/M20	Ø82,5	50	M20	6,3	SW14	2,9	421/1/4
	145		3,5						421/1/5	
	185		4,2						421/1/6	
T 108 x	145	6308	1/M24	Ø101,6	60	M24	7,1	SW17	5,7	421/1/7
	185		6,8						421/1/8	
T 63 x	185	6205	5/8	Ø63,5	60	Ø18	6,3	Ø6,2	2,8	421/5/1
T 89 x	185	6306	5/8	Ø82,5	60	Ø28	6,3	Ø8,3	4,3	421/5/2
T 108 x	185	6308	5/8	Ø101,6	70	Ø36	7,1	Ø8,3	7,1	421/5/3

9/02	Bestellangaben: Order details:	Rolle T63x185-6205-1/M16 (Nr. 421/1/3) Roller T63x185-6205-1/M16 (no. 421/1/3)	Blatt Sheet 421B
------	---	---	-------------------------------

PRECISMECA - MONTAN

ROLLEN ROLLERS	TYP F TYPE F	FÜHRUNGSROLLE GUIDE ROLLER
---------------------------	-------------------------	---------------------------------------



Bezeichnung Description									Masse [kg] Weight [kg]	Bestell-Nr Order-no.
Typ	L	Lager Bearing	Achse Shaft end	D	a	d	s	SW		
F 63 x 100 - 6205 - 1/M16									2,0	422/1/1
	160			Ø63,5	40	M16	6,3	SW12	2,6	422/1/2
	200								3,1	422/1/3
F 89 x 130 - 6306 - 1/M20									3,8	422/1/4
	160			Ø82,5	50	M20	6,3	SW14	4,3	422/1/5
	200								5,0	422/1/6
F 108 x 160 - 6308 - 1/M24									6,9	422/1/7
	200			Ø101,6	60	M24	7,1	SW17	8,1	422/1/8
9/02	Bestellangaben: Rolle F63x200-6205-1/M16 (Nr. 422/1/3) Order details: Roller F63x200-6205-1/M16 (no. 422/1/3)								Blatt Sheet 422	